

AKKUBETRIEBENES NADELMARKIERSYSTEM e-mark



+ ÄUSSERST KOMPAKT

- Handlich und ausbalanciert
- Ergonomischer Griff
- Geringes Gewicht (3,2 kg)
- Markierfenster 60 x 25 mm



+ LEISTUNGSSTARK

- Markierung vieler Materialien, auch bei schwierigen Oberflächeneigenschaften
- Präzise und akkurate Führungen
- Hohe Markiergeschwindigkeit
- Markierung von Teilen bis 60 HRC

+ ROBUST UND ZUVERLÄSSIG

- Gehäuse und Griff aus Aluminiumguss

+ INTUITIV

- Einfache Softwarebedienung
- Farbbildschirm

LIEFERUMFANG



- + 2 Akkus 18v Li-Ion + Ladegerät
- + Transportkoffer
- + Wartungssatz
- + Zubehör und Bedienungsanleitung



E-MARK EIGENSCHAFTEN

ALL IN ONE

Ergonomischer Griff

Entfernbarer Akku



Einstellrad für Abstand Nadel zu Werkstück

BEISPIELE DER NADELMARKIERUNG



TECHNISCHE & MECHANISCHE EIGENSCHAFTEN

	e-mark
Markierfenster	60 x 25 mm
Abmessungen	288 x 271 x 135 mm
Gewicht	3,2 kg
Nadeln	Karbid
Stabilität	V-förmige Vertiefung an Frontplatte
Positionierhilfe	Positionsmarker
Laufzeit (Akku)	Von 1h (intensive Verwendung) bis zu einem Tag bei normaler Verwendung
Ladezeit (Akku)	1h

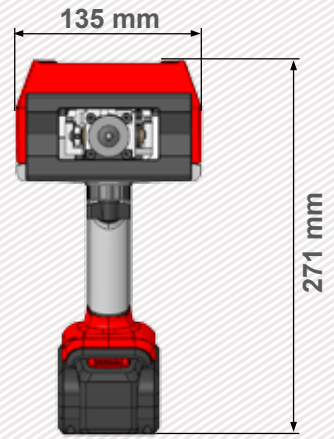
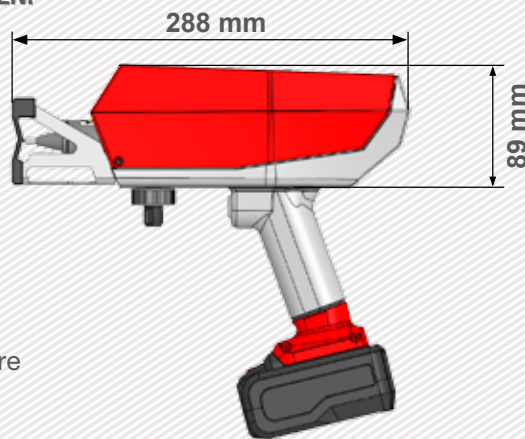
2 UNTERSCHIEDLICHE FRONTPLATTEN:



Flache Frontplatte



Verkleinerte und einstellbare Frontplatte



OPTIONEN



Frontplatte mit Permanentmagneten



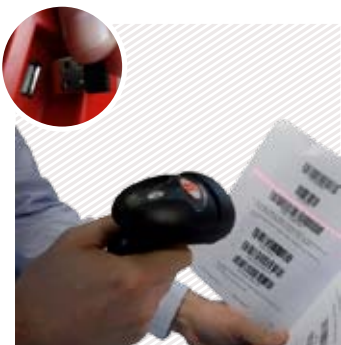
Verkleinerte und einstellbare Frontplatte



Angepasste Frontplatten

Besondere Konfigurationen sind auf Anfrage möglich.

SIC Marking entwickelt angepasste und schlüsselfertige Lösungen für alle Industriezweige. Unsere Entwicklungsabteilungen entwerfen Systeme nach Ihren Anforderungen und anwendbaren Industriestandards.



Drahtloser Codeleser



DataMatrix Leser



Wartungssatz

E1 CONTROLLER

Der e1 Controller

- USB Port (einfache Übertragung von Markierdateien)
- Voll programmierbar
- Geringe Größe
- Vielfältige Markierung (DataMatrix, rund, alphanumerisch, Logos ...)
- Industrielle Folientastatur



+ USB Port



+ Farbbildschirm



+ Ergonomischer Griff



+ Transportkoffer

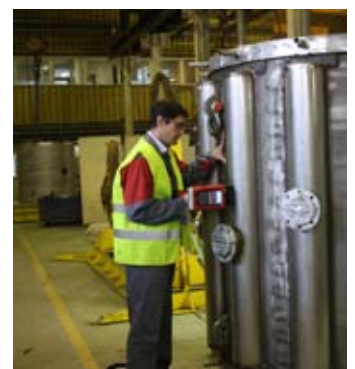


Technische & elektronische Eigenschaften

e1 Controller	
LCD Bildschirm	HD Color, 70 x 54 mm
Tastatur	49 Tasten, Folientastatur
Leistung	100 Watt
Stromzufuhr	18V / 3A
Kommunikation	USB
Inputs / Outputs	Buchse
PC Software	Erstellung, Sicherung und Übertragung von Markierdateien



ANWENDUNGEN



E1 SOFTWARE

Software Funktionen

Ihr Kontakt

AxNum AG
 Solothurnstrasse 142 • CH-2504 Biel/Bienne
 T +41 (0)32 343 30 60
 office@axnum.ch • www.axnum.ch



Speicher	>100 MB
Variablen	Alphanumerisch, Zähler, Zeitstempel, Strichcode
Logos	Download von PC oder USB Datenträger
Schriften	Arial, Comic, Comic_B, Courier, OCR, OCR_BOLD, OCRA, 4x6
Ausrichtungsvarianten	Angewinkelt, linear, radial, DataMatrix, Logo
Zeichengröße	Von 1 mm bis 40 mm (begrenzt durch Markierfenster)
Schlagkraft	9 einstellbare Stufen
Tiefe	Bis zu 0,3 mm (je nach Material)
Auflösung zwischen Punkten	0,05 mm MAX
Passwort	2 Sicherheitsstufen

Programmierung über Icons

Graphische Ansicht



- + Ergonomische und schnelle Programmierung
- + Verlauffunktion mit Duplikatlöschung
- + Automatischer oder halbautomatischer Modus über Strichcode-Auslesung




 Angewinkelte Markierung



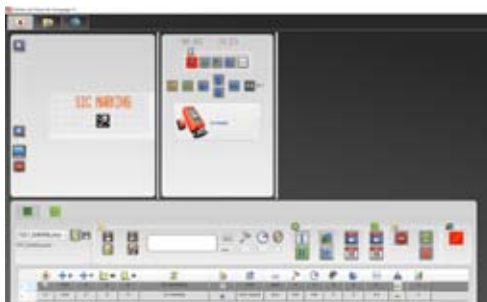
 Radiale Markierung



 Text oder Zähler

PC TOOLS

Dateieditor



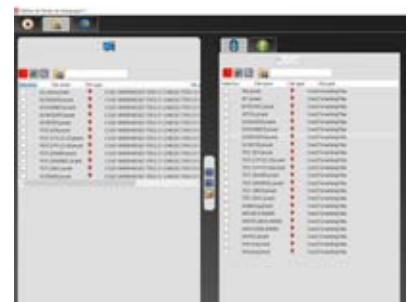
- + Erstellung und Bearbeitung von Dateien am PC.

Logoerstellung



- + Erstellung von Vektor- und Matrixlogos

Dateimanagement



- + Backup und Übertragung von Dateien über USB.